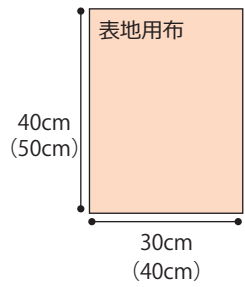


# マスク 立体型 Ver.(大人用)



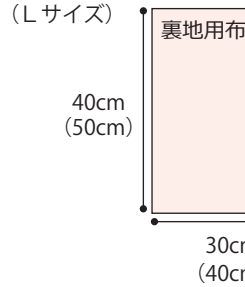
## 材料

表地用布



40cm (50cm)  
30cm (40cm)


Mサイズ (Lサイズ)  
裏地用布



40cm (50cm)  
30cm (40cm)

マスク型紙をダウンロード、印刷していただき、用布から表地各2枚 裏地各2枚の生地を裁断してください  
※裁断の向きに注意!

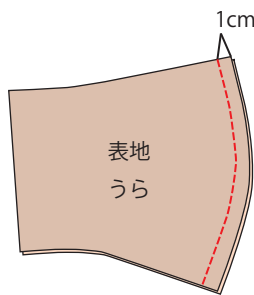
ゴム 適量



2本

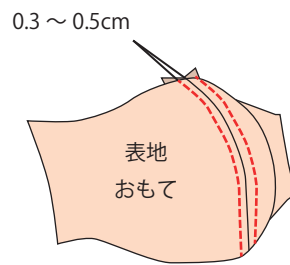
## 作り方

### 1. 表地 (裏地) を縫い合わせる



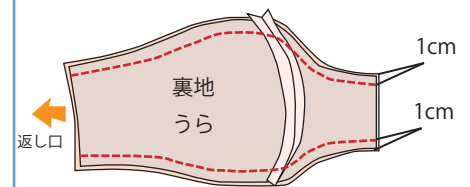
①表地2枚を中表になるように合わせ、1cmで縫い合わせる。  
※同様に裏地も縫い合わせる。

### 2. ステッチをかける



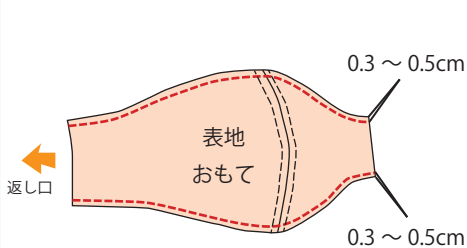
②①で縫った部分を開き、縫い代をしっかり割り、表地のおもてが見えるように置き、0.3~0.5cmでステッチをかける。  
※同様に裏地もステッチをかける。

### 3. 表地と裏地を縫い合わせる



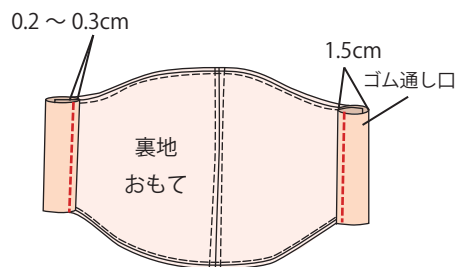
③表地と裏地を中表になるように合わせ、鼻側になる部分とあご側になる部分をそれぞれ1cmで縫う。  
※裏地は表地より少し小さめに裁断しているため、表地の布端に裏地の布端を合わせる。

### 4. 形を整える



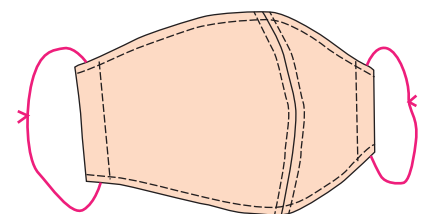
④返し口から全体を表に返し、鼻側とあご側の裏地をそれぞれ0.2cmずつ控えて形を整える。  
形が整えられたら0.3~0.5cmでステッチをかける。

### 5. ゴム通し口をつくる



⑤1.5cm幅で三つ折りし、0.2~0.3cmで縫い、ゴム通し口をつくる。

### 6. 完成!



⑥ゴムをゴム通し口に通したら完成!