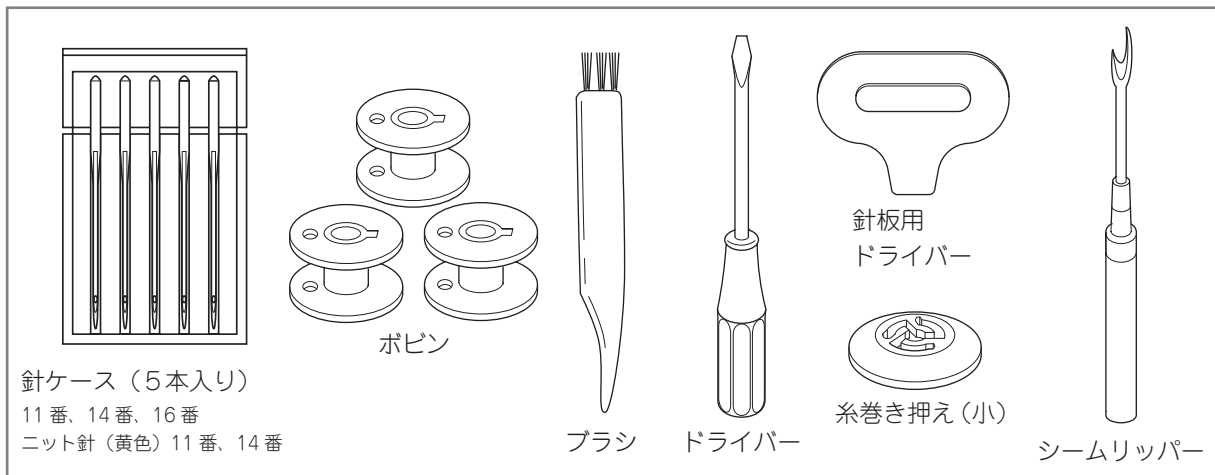


# 付属品・補助テーブル

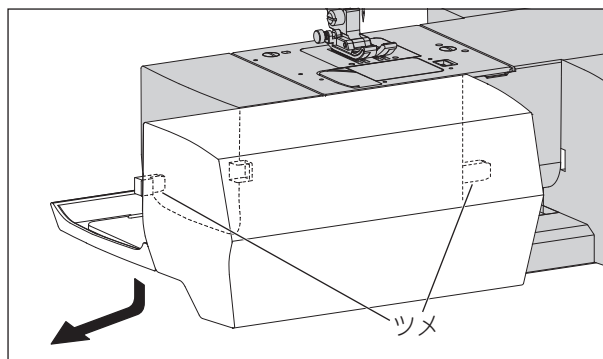
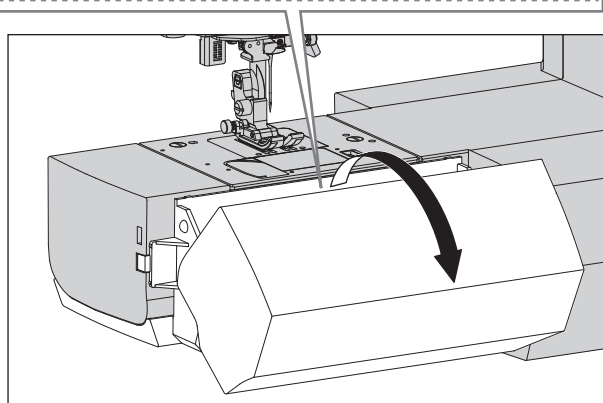
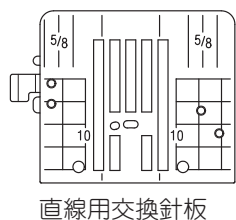
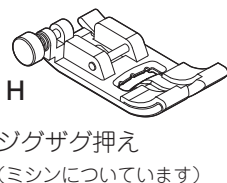
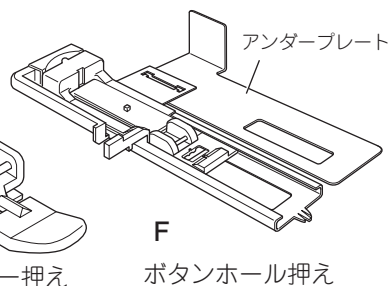
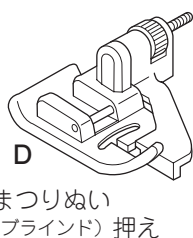
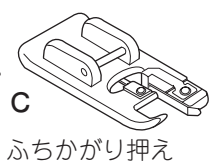
## ■ 付属品

付属品は補助テーブルの中に入っています。また、フットコントローラー（10ページ参照）、大型テーブル（46ページ参照）も付属しています。



## ● 押え

押えには、わかりやすいようにそれぞれ記号がついています。（直線押えを除く）



## ■ 補助テーブルの開け方

テーブル手前の角に指をかけ、手前に倒します。

## ■ 補助テーブルの取り外し方

テーブルの左下に指をかけて、左に引きます。取り付けは、テーブルのツメがミシンに入るように合わせ、右にすべり込ませます。